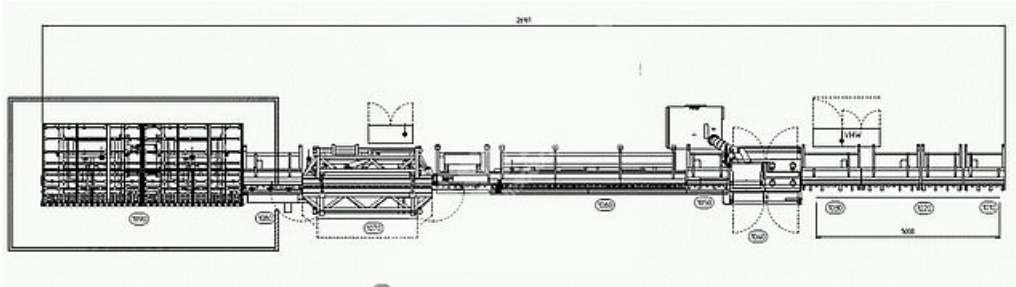


IG LINIE OHNE GASFÜLLEN - 5000X2700MM INCLUDING 4 SIDED STEPPED UNITS

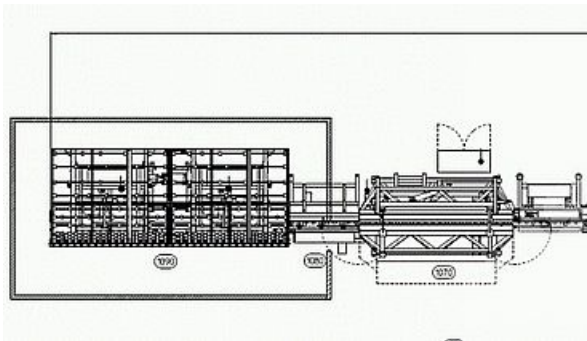


SPEZIFIKATIONEN

AUSSTATTUNG & BESCHREIBUNG:

IG Line 5000x2700mm inklusive 4 sided stepped Einheiten

VHW neu, RSVN-50/27S neu, FPLN-35/27 mit Erweiterung (2008), baseTIILT-50/27 (2016)



KONTAKTIEREN SIE MICH

Sie haben Fragen oder
brauchen weitere
Informationen zu dieser
Maschine dann kontaktieren
Sie mich.

Johann Stöger
Tel: +43 7477-405-5061
Mobile: +43-664- 8477900
E-Mail:
preowned@lisc.com

