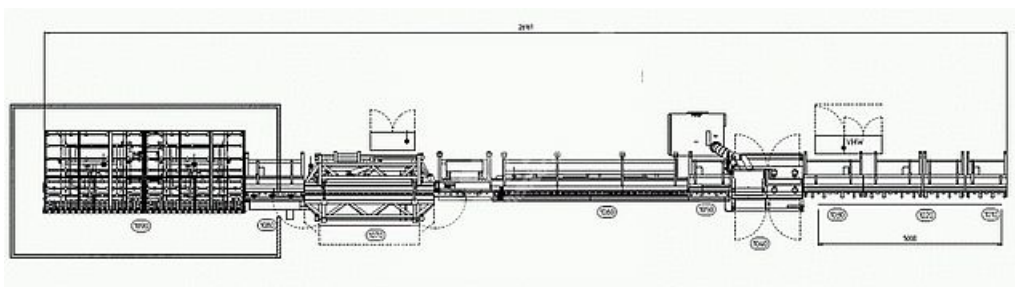


IG LINE WITHOUT GAS FILLING - IG LINE 5000X2700MM INCLUDING 4 SIDED STEPPED UNITS

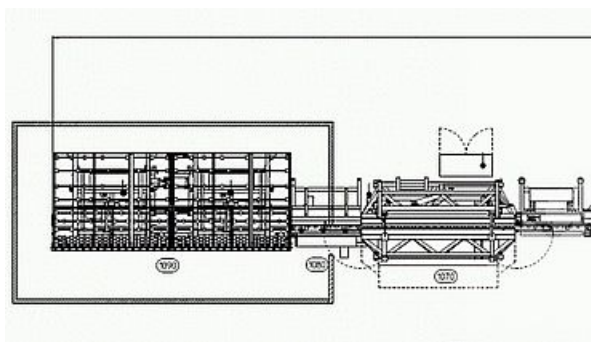


SPÉCIFICATIONS

EQUIPEMENT ET DESCRIPTION:

IG Line 5000x2700mm including 4 sided stepped units

VHW washer new, RSVN-50/27S new, FPLN-35/27 with extension (2008), baseTIILT-50/27 (2016)



MERCI DE ME CONTACTER.

N'hésitez pas à me contacter si vous avez des questions ou avez besoin de plus d'informations concernant cette machine.

Johann Stöger
Téléphone:
+43 7477-405-5061
Téléphone portable:
+43-664- 8477900
Email:
preowned@lisec.com

