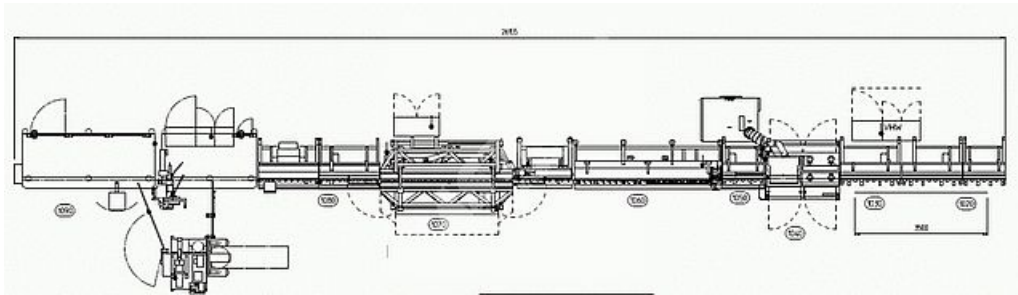


# IG LINES WITHOUT GAS FILLING - IG LINE 3500X2700MM INCLUDING 3 SIDED STEPPED UNITS

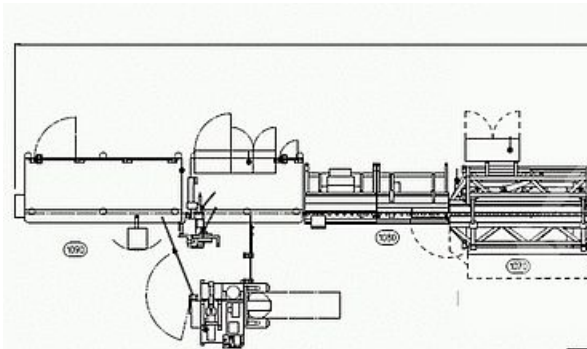


## SPÉCIFICATIONS

### EQUIPEMENT ET DESCRIPTION:

IG Line 3500x2700mm including 3 sided stepped units

VHW washer new, RSVN-35/27S new, FPLN-35/27 with (2011), VL-1N/27



## MERCI DE ME CONTACTER.

N'hésitez pas à me  
contacter si vous avez des  
questions ou avez besoin  
de plus d'informations  
concernant cette machine.

Johann Stöger  
Téléphone:  
+43 7477-405-5061  
Téléphone portable:  
+43-664- 8477900  
Email:  
[preowned@lisec.com](mailto:preowned@lisec.com)

