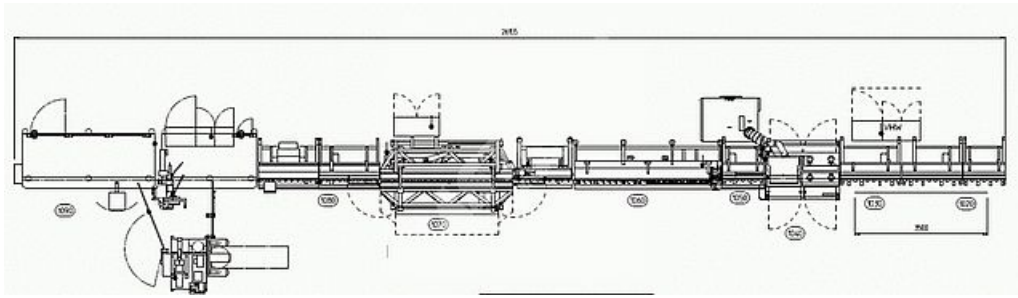


IG LINES WITHOUT GAS FILLING - IG LINE 3500X2700MM INCLUDING 3 SIDED STEPPED UNITS

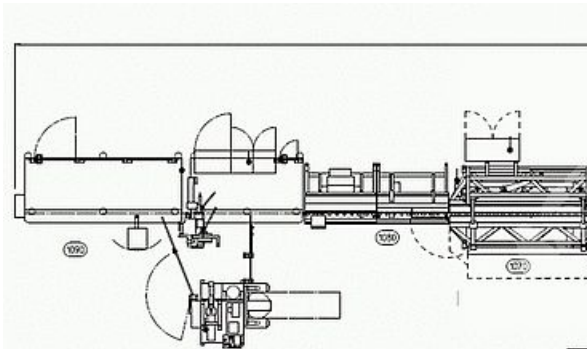


SPECIFICATIONS

EQUIPMENT & DESCRIPTION:

IG Line 3500x2700mm including 3 sided stepped units

VHW washer new, RSVN-35/27S new, FPLN-35/27 with (2011), VL-1N/27



LÉPJEN KAPCSOLATBA VELEM

Amennyiben kérdése merül fel vagy további információra van szüksége a géppel kapcsolatban, kérem keressen fel.

Johann Stöger
Telefon:
+43 7477-405-5061
Mobile: +43-664- 8477900
E-mail:
preowned@lisec.com

