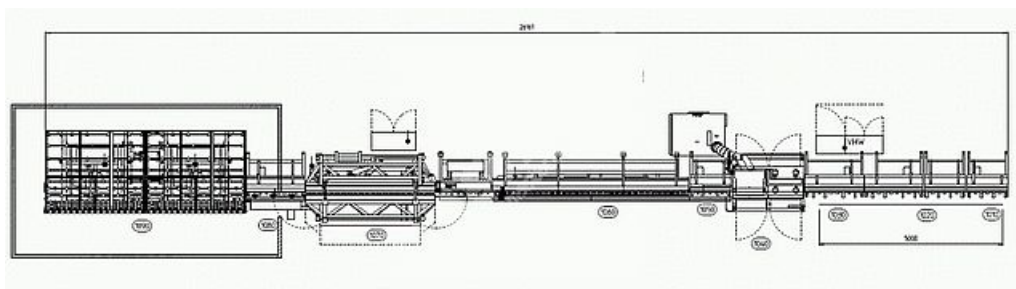


IG LINE WITHOUT GAS FILLING - IG LINE 5000X2700MM INCLUDING 4 SIDED STEPPED UNITS

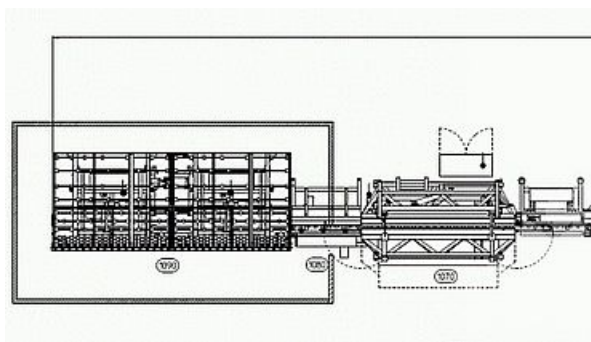


СПЕЦИФИКАЦИИ

ОБОРУДОВАНИЕ & ОПИСАНИЕ:

IG Line 5000x2700mm including 4 sided stepped units

VHW washer new, RSVN-50/27S new, FPLN-35/27 with extension (2008), baseTIILT-50/27 (2016)



СВЯЗАТЬСЯ СО МНОЙ

Вы можете связаться со мной, если у вас имеются вопросы или требуется дополнительная информация

Johann Stöger
Телефон:
+43 7477-405-5061
Моб. телефон:
+43-664- 8477900
E-mail * :
preowned@liseccom

